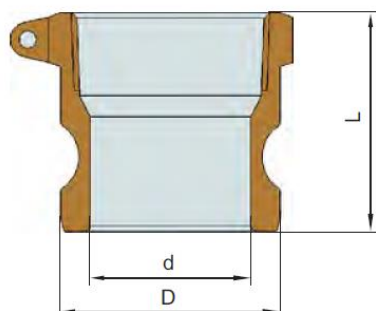


TEKNISK DATA

Camlock kobling type A

Camlock kobling type A, HAN med indvendigt rørgvind.

Målskema

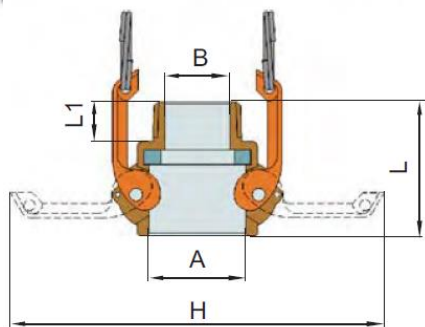


DIMENTIONER (")	D	d	L
½	Ø23.8	Ø12	40
¾	Ø32.1	Ø20	40
1	Ø36.7	Ø24	48
1 ¼	Ø45.5	Ø28	54
1 ½	Ø53.4	Ø36	56
2	Ø63.1	Ø46	63
2 ½	Ø75.8	Ø56	68
3	Ø91.5	Ø73	69
4	Ø119.6	Ø98	77
5	Ø145.5	Ø124	79
6	Ø176	Ø152	83

Camlock kobling type B

Camlock kobling type B, HUN med udvendigt rørgvind.

Målskema

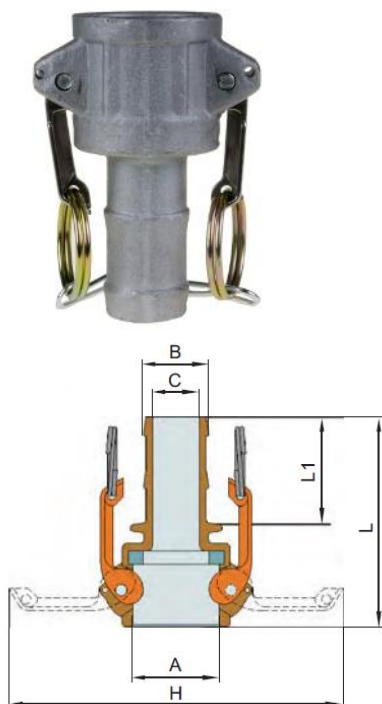


DIMENTIONER (")	A	B	L	L1	H
½	Ø24	Ø12	45	16	58
¾	Ø32.4	Ø18.5	47	16	112
1	Ø37.2	Ø23.5	56	18	132
1 ¼	Ø46	Ø31	64	20	177
1 ½	Ø53.9	Ø38	66	20	184
2	Ø63.7	Ø48.5	76	24	194
2 ½	Ø76.4	Ø62	83	29	206
3	Ø92.1	Ø76	87	31	240
4	Ø120.2	Ø95	94	36	269
5	Ø146.1	Ø121	97	36	358
6	Ø176.5	Ø151	109	47	397

Camlock kobling type C

Camlock kobling type C, HUN med slangestuds.

Målskema

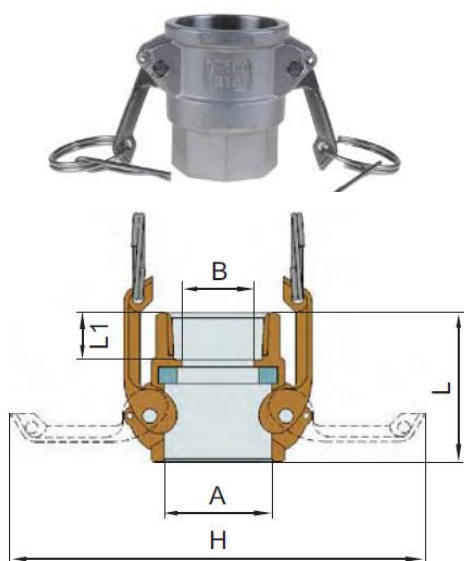


DIMENTIONER (")	A	B	C	L	L1
½	Ø24	Ø15.1	Ø8.5	70	33
¾	Ø32.4	Ø21.4	Ø13	91	50.8
1	Ø37.2	Ø27.4	Ø18.5	105	57.1
1 ¼	Ø46	Ø34.1	Ø25	112	60.3
1 ½	Ø53.9	Ø40.5	Ø31.5	118	60.3
2	Ø63.7	Ø53.2	Ø42	135	70
2 ½	Ø76.4	Ø66.7	Ø55	147	80
3	Ø92.1	Ø79.4	Ø67	162	101.6
4	Ø120.2	Ø104.8	Ø91	166	106
5	Ø146.1	Ø130.2	Ø117	194	114.3
6	Ø176.5	Ø155.6	Ø142	230	165

Camlock kobling type D

Camlock kobling type D, HUN med indvendigt rørgvind.

Målskema

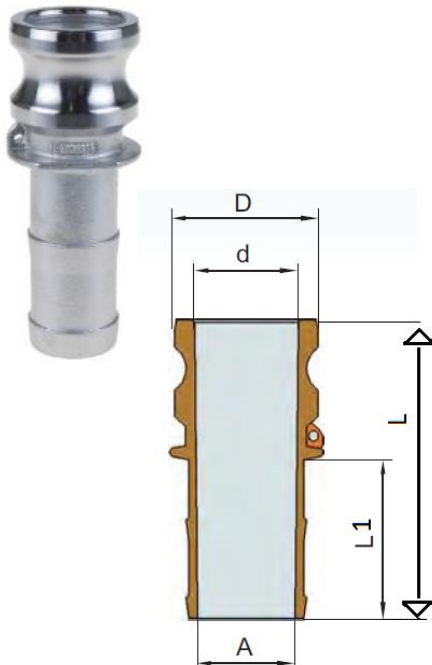


DIMENTIONER (")	A	B	L	L1	H
½	Ø24	Ø15	43	15	58
¾	Ø32.4	Ø16	47	16	112
1	Ø37.2	Ø27	56	18	132
1 ¼	Ø46	Ø32	64	20	177
1 ½	Ø53.9	Ø40	67	21	184
2	Ø63.7	Ø49	76	24	194
2 ½	Ø76.4	Ø62	83	29	206
3	Ø92.1	Ø76	87	32	240
4	Ø120.2	Ø103	94	35	269
5	Ø146.1	Ø121	96	37	358
6	Ø176.5	Ø151	109	45	397

Camlock kobling type E

Camlock kobling type E, HAN med slangestuds.

Målskema

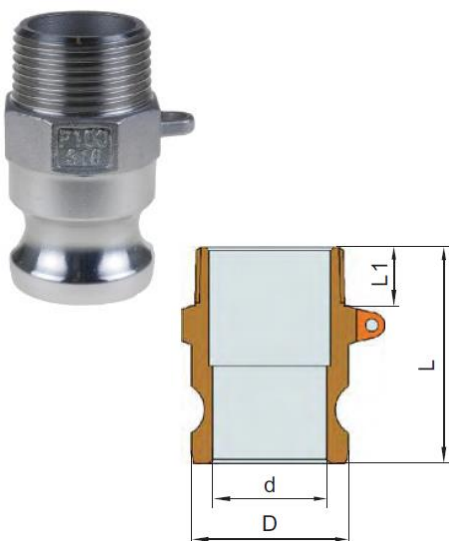


DIMENTIONER (")	D	d	A	L	L1
½	Ø23.8	Ø13	Ø15.1	70	33
¾	Ø32.1	Ø20	Ø21.4	86	50.8
1	Ø36.7	Ø24	Ø27.4	103	57.1
1 ¼	Ø45.5	Ø28	Ø34.1	107	60.3
1 ½	Ø53.4	Ø36	Ø40.5	114	60.3
2	Ø63.1	Ø46	Ø53.2	131	70
2 ½	Ø75.8	Ø56	Ø66.7	142	80
3	Ø91.5	Ø73	Ø79.4	168	101.6
4	Ø119.6	Ø98	Ø104.8	174	106
5	Ø145.5	Ø124	Ø130.2	195	114.3
6	Ø176	Ø152	Ø155.6	232	165

Camlock kobling type F

Camlock kobling type F, HAN med udvendigt rørgvind.

Målskema

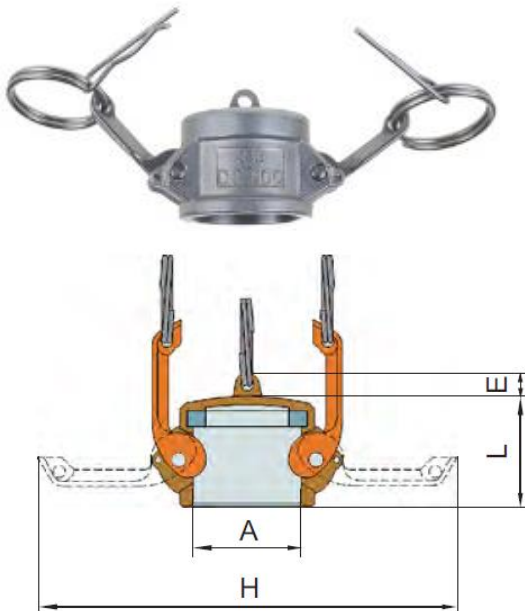


DIMENTIONER (")	D	d	L	L1
½	Ø23.8	Ø13	55	14
¾	Ø32.1	Ø20	55	15
1	Ø36.7	Ø24	67	18
1 ¼	Ø45.5	Ø28	74	19
1 ½	Ø53.4	Ø36	76	20
2	Ø63.1	Ø46	87	23
2 ½	Ø75.8	Ø56	97	28
3	Ø91.5	Ø73	100	31
4	Ø119.6	Ø98	112	35
5	Ø145.5	Ø124	117	39
6	Ø176	Ø152	128	46

Camlock støvdæksel type DC

Camlock støvdæksel.

Målskema

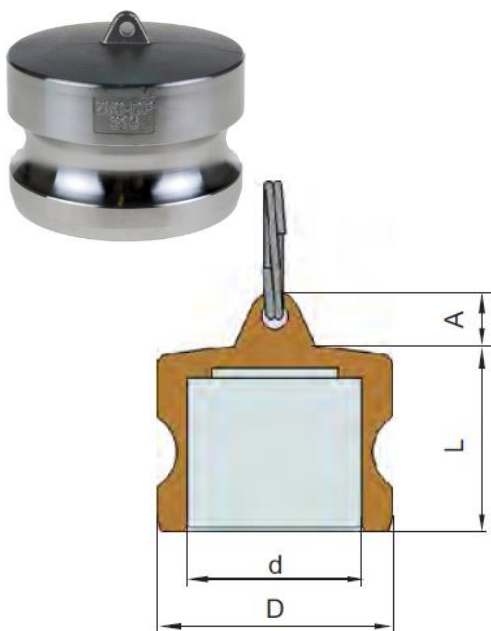


DIMENTIONER (")	A	L	E	H
½	Ø24	29	9	58
¾	Ø32.4	32	9	112
1	Ø37.2	40	9	132
1 ¼	Ø46	46	10	177
1 ½	Ø53.9	48	12	184
2	Ø63.7	55	12	194
2 ½	Ø76.4	57	12	206
3	Ø92.1	59	13	240
4	Ø120.2	63	13	269
5	Ø146.1	65	13	358
6	Ø176.5	67	13	397

Camlock støvprop type DP

Camlock støvprop.

Målskema



DIMENTIONER (")	D	d	L	A
½	Ø23.8	Ø13	37	5
¾	Ø32.1	Ø20	28	9.5
1	Ø36.7	Ø24	35	9.5
1 ¼	Ø45.5	Ø28	38	12
1 ½	Ø53.4	Ø36	40	14.5
2	Ø63.1	Ø46	49	14.5
2 ½	Ø75.8	Ø56	50	14.5
3	Ø91.5	Ø73	51	14.5
4	Ø119.6	Ø98	54	14.5
5	Ø145.5	Ø124	57	14.5
6	Ø176	Ø152	60	14.5