



# Land Black plantekasse

---

## Læs grundigt, før du tager din nye Land Black plantekasse i brug!

Land Black plantekasser er fremstillet af sortlakeret aluminium. Plantekassernes levetid afhænger af vejrforholdene, men også hvordan du bruger dem. Vi anbefaler, at du følger rådene nedenfor:

### **Bemærk særligt om den sortlakerede overflade:**

- Siderne leveres med en beskyttelsesfilm, som beskytter den sorte lak mod ridser under transport og montering. **Ved monteringen løsnes beskyttelsesfilmen langs monteringskanterne**, så den ikke kommer i klemme, men **vent med at fjerne beskyttelsesfilmen helt, til plantekassen er færdigmonteret og tilplantet**.
- Opstår der ridser og mærker i lakken ved brug af plantekassen, kan de gøres mindre tydelige ved hjælp af en sort spritpen. Ønsker du at genopfriske lakken, kan du overmale med rulle eller spray med metalmaling i farven RAL 9005 Sort, glans 35.

### **Bemærk særligt, hvis du har tilkøbt en siddeplads med lister i mahogni:**

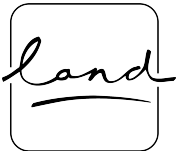
- Mahognilisterne leveres ubehandlet, men kan oliebehandles. Ubehandlet får træet en flot sølvgrå patina. Olie bevarer og fornyr i stedet træets oprindelige rødbrune farve og forlænger levetiden.

### **Sørg for at overskydende vand kan trække væk:**

- Af hensyn til metallets levetid og dine planters trivsel er det meget vigtigt, at overskydende vand kan trække ud af din plantekasse!
- På underlag af fliser anbefaler vi at fjerne fliserne under plantekassen, så overskydende vand kan trække ned i jorden.
- På faste belægninger anbefaler vi at tilvælge bundplade og evt. hjul eller ben, hvor vandet kan trække væk gennem bundpladens drænhuller. **Bemærk!** Jorden bør fyldes direkte ned ovenpå bundpladen uden yderligere drænlag imellem.

### **Undgå unødigt berøring med salte:**

- Salte fremskynder tæring af metal. I salt havluft vil plantekassernes levetid derfor være kortere.
- Undgå vintersaltning i nærheden af din plantekasse.
- Gødning indeholder salte. Undgå at koncentreret gødning kommer i berøring med plantekassen.
- Ukrudtshæmmende fugesand/fugematerialer til havefliserne kan indeholde salte. Brug en almindelig fugesand uden ukrudtshæmmende midler umiddelbart omkring plantekassen.
- Leca indeholder sulfatsalte. Vi fraråder at bruge leca som drænlag eller for at gøre jorden lettere.



# Land Black plantekasse

---

## Valg af jord og membran:

- Benyt en god og porøs muld til planterne. Vi anbefaler krukke- eller højbedsmuld. Bestil jord til direkte levering på [landhave.dk/hoejbedejord](http://landhave.dk/hoejbedejord).
- Beregn omkring 20% mere jord end rumfanget af dine højbede eller plantekummer. Jorden synker sammen med tiden og bør fyldes efter.
- Undgå, at der står pytter af vand op mod metallet i jordoverfladen: hold plantekassen fyldt med jord og hold jorden porøs i overfladen.
- Isolér evt. på indersiden af plantekassen med isoleringsmåtter. Det mindsker samtidig fordampningen af vand fra jorden om sommeren og beskytter planternes rødder mod frost om vinteren. Bestil isoleringsmåtter på [landhave.dk/isoleringsmaatte](http://landhave.dk/isoleringsmaatte).
- Leca, stærkt gødet og sur jord kan forkorte metallens levetid. Ved brug af leca eller surbundsjord anbefaler vi altid at isolere metallet med en vandtæt membran.

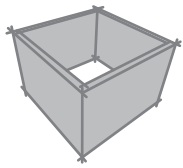
## Underlag og placering:

- Land Black plantekasser kan bruges på et hvilket som helst underlag, der kan bære vægten. Det er især jord og vand der vejer. Regn med ca. 1500 kg pr kubikmeter gennemvandet jord.
- På faste belægninger og træterrasser anbefaler vi at vælge en model med bundplade og evt. hjul for at sikre god afdræning og undgå at træet rådner.
- Til større buske eller træer anbefaler vi at placere plantekassen direkte på jorden uden bundplade, så rødderne kan brede sig frit.
- Underlaget bør være plant, men mindre ujævnheder kan udlignes ved påfyldningen af jord.
- Plantekasser på hjul kræver fast, jævnt underlag for at kunne rulle.

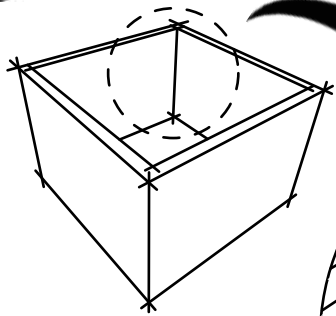
## Når du samler din Land Black plantekasse:

- Brug handsker ved monteringen som beskyttelse mod skarpe kanter.
- **Løsn beskyttelsesfilmen langs monteringskanterne, men fjern først beskyttelsesfilmen helt, når plantekassen er færdigmonteret og tilplantet.**
- Plantekasserne samles med bolte. Spænd først let med fingrene. Spænd efter med skruenøgler når alle bolte er sat i. Spændeskiverne skal sidde under møtrikken, ikke under bolthovedet.
- Ved plantekasser med bundplade: Bundpladen skal ligge inden i plantekassen og hvile på den ombukkede kant i bunden af siderne. Sæt først 3 sider sammen, læg så bundpladen ind på plads og monter til sidst den sidste side
- Ved 120 x 120 cm plantekasser med hjul: Der følger et ekstra hjul med til montering under midten af bunden. Brug to af de medfølgende trapezformede afstandsbeslag ved monteringen.
- Ved stablede plantekasser: fyld nederste plantekasse op med jord (se nedenfor), placer den næste ovenpå, fyld 10 cm jord i, juster siderne og fyld helt op. Siderne skal ikke fastgøres oven på hinanden med bolte el.lign. Jorden holder dem sammen.

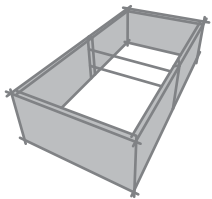
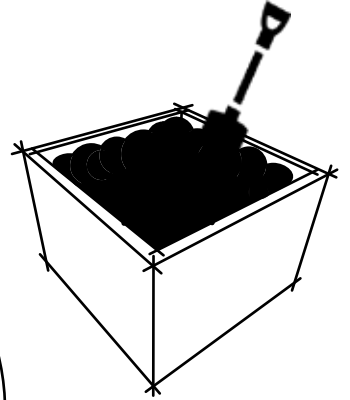
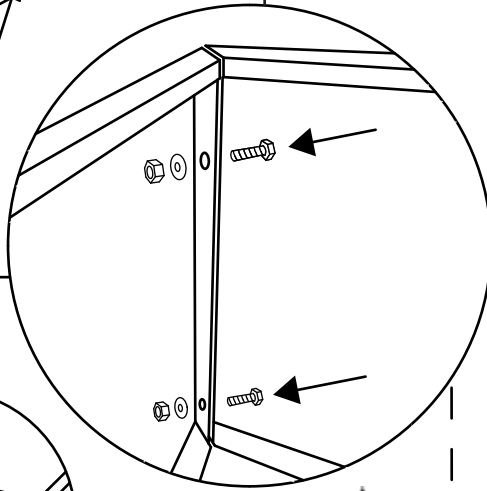
Vi tager ikke ansvar for skader på plantekasserne, som skyldes at anvisningerne ovenfor ikke er fulgt.



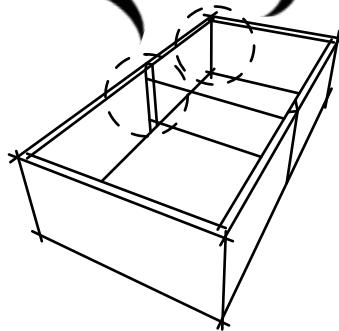
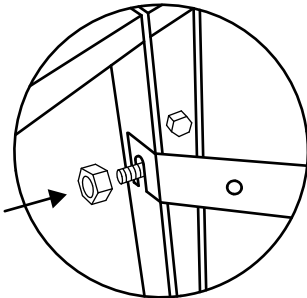
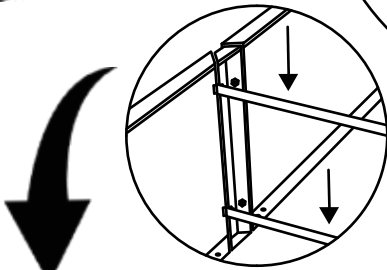
①



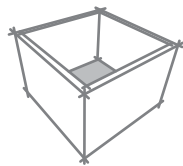
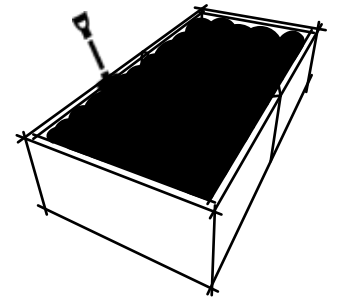
②



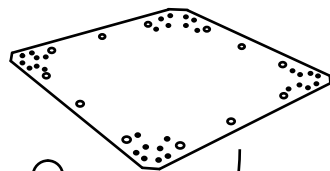
①



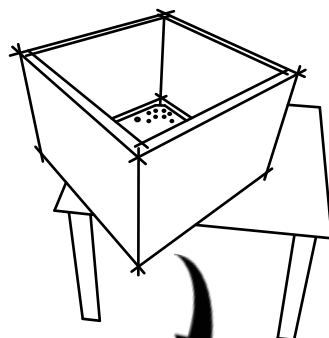
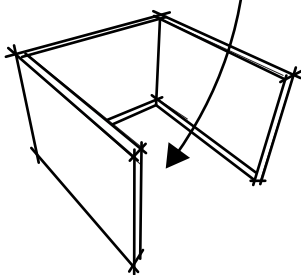
②



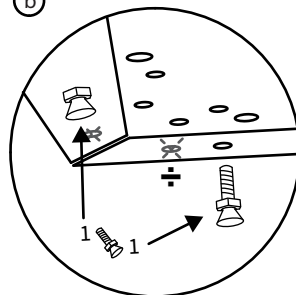
①



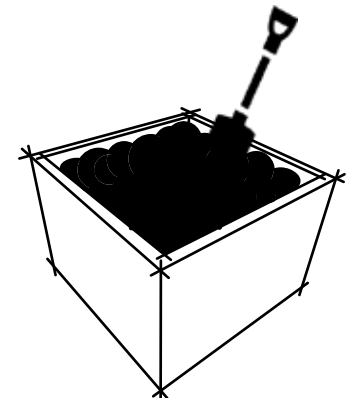
a

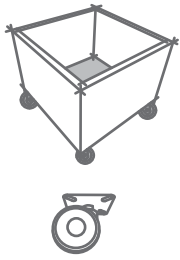


b



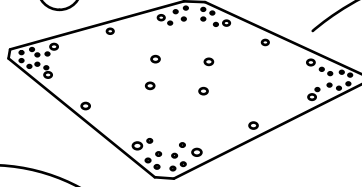
②



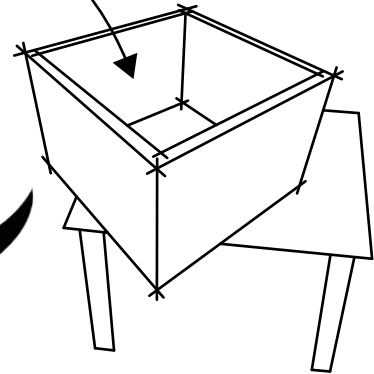
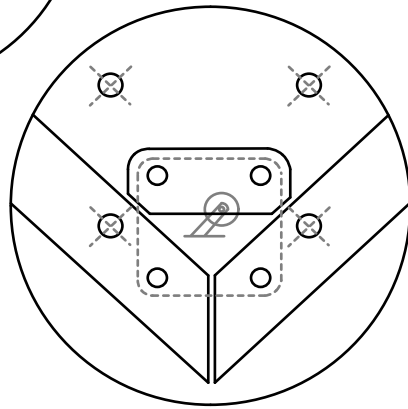
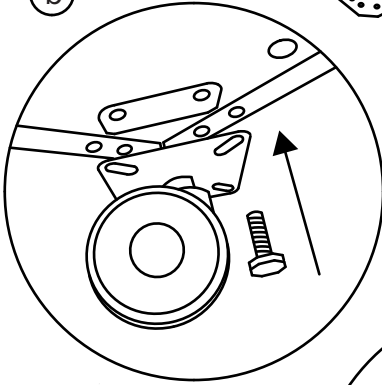


1

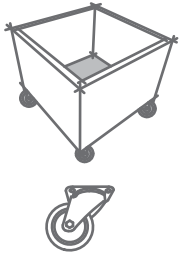
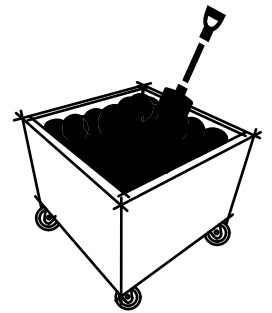
a



b

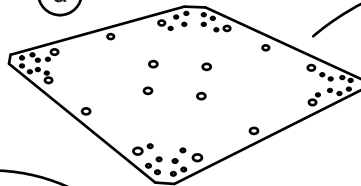


2

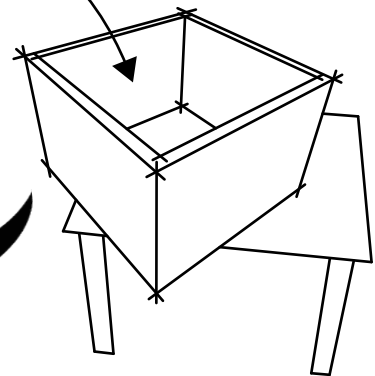
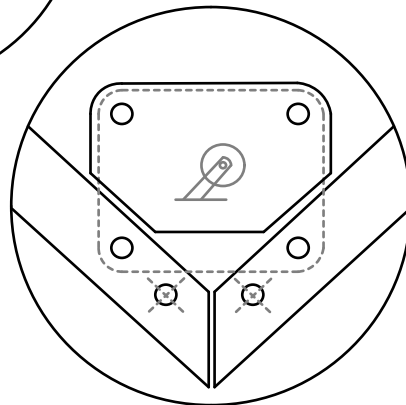
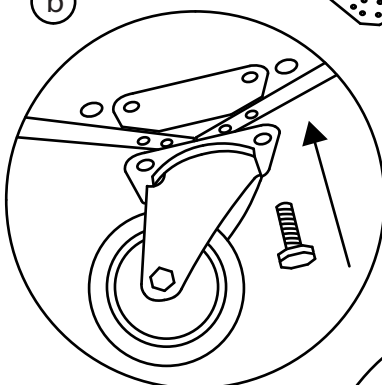


1

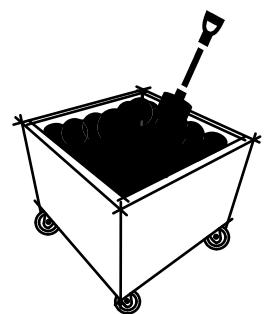
a

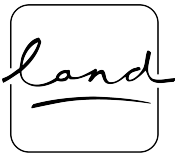


b



2





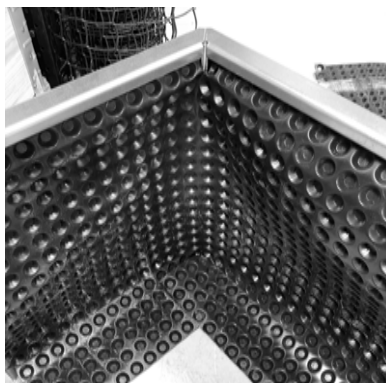
# Isoleringsmåtte

Land isoleringsmåtte til plantekasser beskytter din plantekasse mod vand og fugt og isolerer jorden mod varme og kulde.

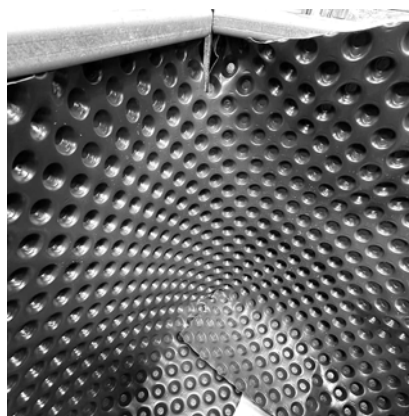
Isoleringsmåtten er fremstillet af miljøvenlig genbrugs-plast af typen Polyetylen (HDPE). Den er ISO-certificeret og lever op til EU's REACH-forordning om indhold af miljøskadelige stoffer. Isoleringsmåtten er dermed sikker at anvende, også til dyrkning af spiselige afgrøder.

## Montering

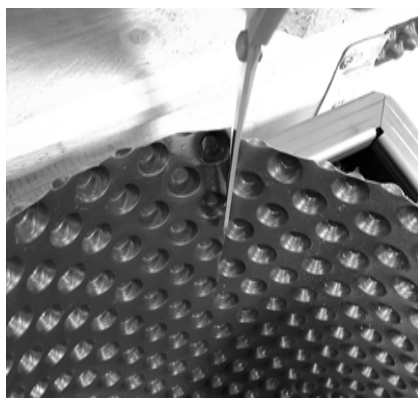
- Isoleringsmåtten monteres **før** der fyldes jord i plantekassen. Når jorden fyldes i, vil den holde isoleringsmåtten på plads. Indtil da kan isoleringsmåtten fæstnes let til indersiden af plantekassen: på træ kan den sømmes fast, på metal kan den klæbes fast, fx med dobbeltklæbende tape.
- Isoleringsmåtten tilpasses nemt i længde og bredde ved hjælp af en almindelig køkkensaks.
- Start med at måle omkredsen af plantekassen og klip en bane, der svarer til omkredsen + 10-15 cm overlap.
- Herefter klippes banen til i bredden efter behov. Banen skal svare til højden af plantekassen + eventuelt nogle cm ekstra, se nedenfor.
  - Er der bund i plantekassen, er det en god ide at bøje nogle cm ind over bunden af plantekassen.
  - Skal plantekassen stå direkte på jorden uden bund, kan et par cm bøjes ud under kanten af plantekassen for at beskytte mod fugt nedefra.
- Monter isoleringsmåtten, så knopperne vender udad mod siderne af plantekassen.



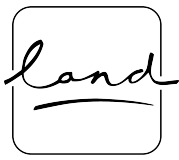
- Start midt på en af siderne og før isoleringsmåtten hele vejen rundt i plantekassen, forbi alle hjørner. Ved hvert hjørne skubbes isoleringsmåtten så langt ind i hjørnet som muligt.
- Klip en slids fornedet ved hvert hjørne, så overskydende cm af isoleringsmåtten kan bøjes enten ind over bunden eller ud under siderne som beskrevet.



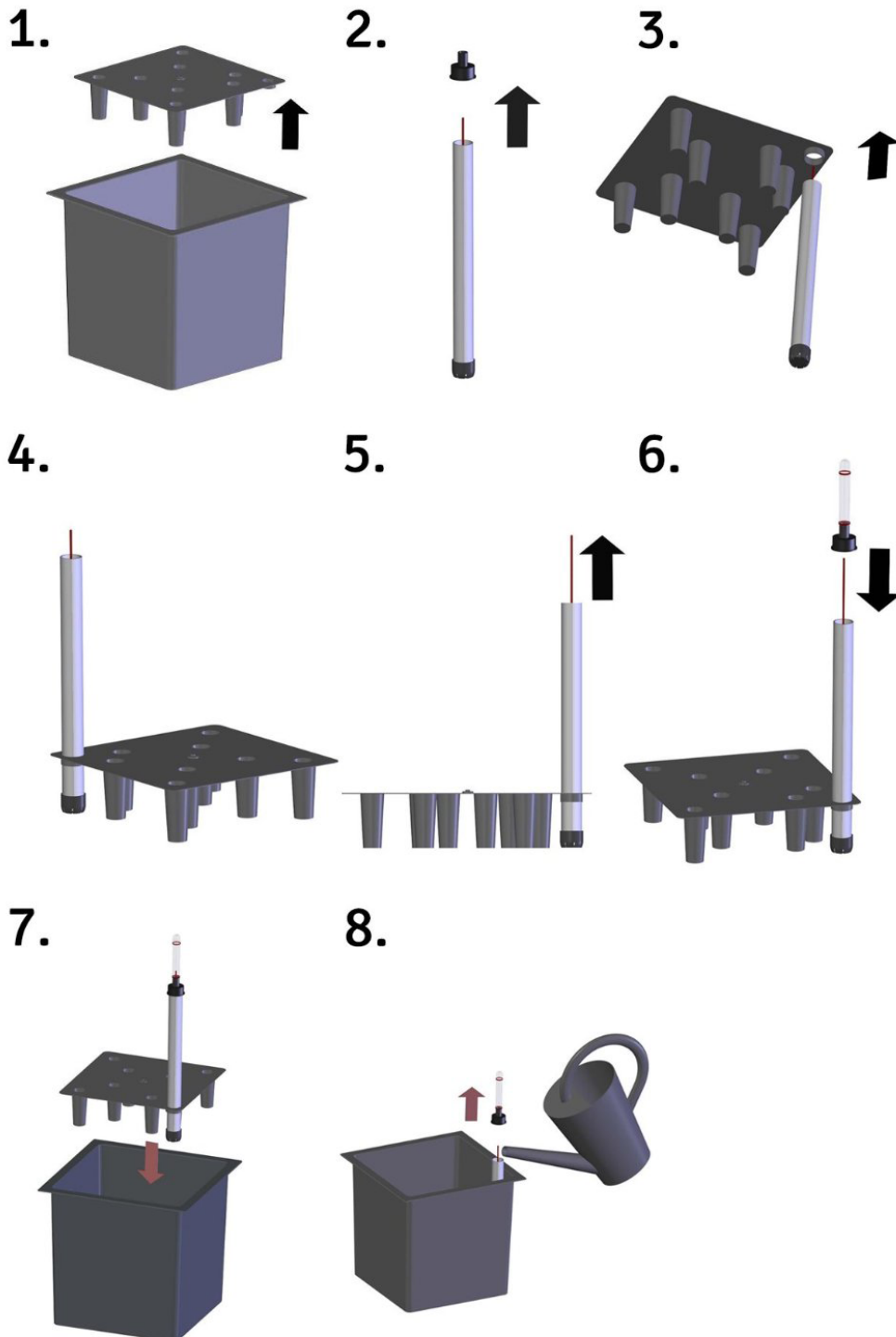
- **Ved montering i Land Modern eller Land Black plantekasser** skubbes isoleringsmåtten op under den ombukkede kant af plantekassen foroven. Klip en lille slids foroven i isoleringsmåtten ved hjørnerne, så isoleringen kan skubbes pænt på plads omkring hjørnesamlingen.



- Hvis du lægger isoleringsmåtte i bunden af plantekassen, så husk at klippe eller prikke nogle drænhuller, så vandet kan løbe fra.

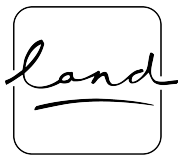


# Vandingsindsats



## NB!

- **ved udendørs brug:** fjern den røde bundprop
- **ved brug i Land Modern eller Land Black plantekasser:** brug de medfølgende plastklodser som støtte under bunden af indsatsen; placer 8 stk klodser (stabet) under midten af indsatsen



# Strings væksttunnel

---

## Læs grundigt, før du tager din nye Land Strings væksttunnel i brug!

Land Strings væksttunnel beskytter effektivt dine afgrøder mod skadedyr som kålsommerfugle og deres larver, gulerodsfluer, fugle, råvildt og dræbersnegle - helt uden brug af gift.

Tunnellen består af vækstbuer i kraftig 5 mm galvaniseret tråd med bionet i UV-beständig polyethylen. Nettet holder de uønskede insekter og andre dyr væk, men tillader luft og fugt at cirkulere, så der ikke opstår råd og skimmel i afgrøderne.

### Sådan monterer du vækstbuerne:

- Buerne er udviklet til at passe til Land Classic, Land Modern og Land Black højbede i bredden 80 cm, men de kan også bruges i de 60 cm brede højbede.
  - Til et 120 cm langt bed bruges 3 buer (en i hver ende samt en midt på langsiden).
  - Til et 160 cm langt bed bruges 3 buer (en i hver ende samt en ved midtersamlingen midt på langsiden).
  - Til et 240 cm langt bed bruges 5 buer (en i hver ende, en ved midtersamlingen samt en midt for hvert sidemodul på langsiden).
- Du kan også montere væksttunnel i den ene ende af et længere bed - fx en 120 cm lang væksttunnel i den ene ende af et 240 cm langt bed.
- Buerne stikkes forsvarligt ned i jorden - minimum 25-30 cm ned. Stik buerne ned helt ude langs højbedets kanter, så nettet kan holdes fastklemt mellem kanterne og buerne.

### Sådan fastgør du nettet:

- Nettet lægges hen over buerne, så der er ca. lige meget net til overs i begge sider og begge ender til fastgørelsen.
- Start med at klemme nettet fast mellem buerne og højbedets kanter i hver side. Træk nettet pænt på plads, så det ikke folder eller buler unødigt. Overskydende net skubbes ind under den ombukkede kant på højbedet.
- Brug herefter de medfølgende klammer til at fæstne nettet til jorden i hver ende. Træk først nettet lodret ned fra buen i enden af bedet og fæst det til jorden i hver side. Fold herefter det overskydende net i siderne ind over enden fra hver side - som en kuvert - og fæst med klammer.
- Vil du gerne korte af nettet for at lave en kortere væksttunnel, kan du klippe et stykke af efter behov. Brænd den afklippede kant let med en lighter eller lignende, så enderne smelter fast og ikke trævler.

### Vedligehold:

- Nettets masker kan forskubbe sig lidt ved brug - for eksempel der, hvor der stikkes klammer igennem for at fæstne nettet til jorden. Har maskerne forskubbet sig, kan du forsigtigt 'massere' dem på plads igen, så der ikke er huller så store, at uønskede insekter kan komme ind.
- Nettet er robust og kan bruges gennem flere sæsoner, hvis du behandler det pænt. Opbevar net og buer tørt, når de ikke er i brug.

Vi tager ikke ansvar for skader på vækstbuer og net, som skyldes at anvisningerne ovenfor ikke er fulgt.