

Läs detta noga innan du börjar använda ditt nya planteringskärl – Land Modern

Land Modern tillverkas av antingen rostande cortenstål eller galvaniserat stål med metallbeläggningen Magnelis. Vilken hållbarhet planteringskärlet har beror på väderförhållanden, men även på hur planteringskärlet används.

Särskilda anvisningar gällande rostande planteringskärl i cortenstål:

- **Planteringskärlet levereras *inte* med en rostig patina utan kommer att rosta successivt efter några månaders bruk utomhus.**
- Tiden det tar för att uppnå en rostig patina kan variera. Tvätta av sidorna med såpvatten för att få bort oljerester från tillverkningen och påskynda att cortenstålet rostar.
- Stålets slutliga rostskikt bromsar ytterligare korrosion men **kan under tiden ge upphov till rostfläckar på underlaget och vid beröring.**
- Rostfläckar bleknar i direkt solljus. På betongplattor kan fläckarna tas bort med oxalsyra. Gnugga fläcken med en lösning bestående av 100 g upplöst oxalsyra i 1 L vatten. Skölj med vatten.
- Den rostiga ytan är vacker och naturlig. Rost tär dock på metallen och förkortar i slutändan hållbarheten. Om du har valt planteringskärl i cortenstål är det därför särskilt viktigt att du följer råden nedan.

Särskilda anvisningar gällande planteringskärl med bänkar och sittplatser i mahogny:

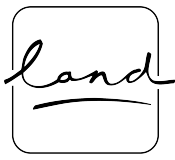
- Träsitsen levereras i obehandlad mahogny, men kan behandlas med träolja. Obehandlat trä får en vacker silvergrå patina. Träolja bevarar mahognyn och förnyar dess ursprungliga rödbruna färg.

Se till att överskottsvatten kan dränera bort:

- För att förlänga stålets hållbarhet och för att växterna ska trivas, är det viktigt att överskottsvatten kan dränera bort från planteringskärlet.
- Vid placering ovanpå marksten rekommenderar vi att det görs ett hål i beläggningen under odlingslådan så att överskottsvatten kan infiltrera ner i marken.
- Alternativt kan odlingslådan förses med bottenplatta och ev. hjul eller ben där överskottsvatten tillåts rinna från via bottenplattans dräneringshål. **Viktigt!** Fyll jorden direkt ovanpå bottenplattan utan ytterligare dräneringsskikt.

Undvik kontakt med salt:

- Salt påskyndar järnet att rosta och i en miljö med salta havsvindar kommer planteringskärlets hållbarhet därför att vara kortare.
- Undvik att halkbekämpa med salt i närheten av din odlingslåda.
- Även gödsel innehåller salter. Undvik kontakt mellan koncentrerad gödsel och metall.
- Ogräshämmande fogsand/fogmaterial till trädgårdsplattorna kan innehålla salter. Använd en vanlig fogsand utan ogräsdämpare direkt runt planteringskärlet.
- Leca innehåller sulfatsalter. Vi rekommenderar att inte använda leca i planteringskärlet.



Val av jord och membran:

- Använd porös kvalitetsjord till växterna. Vi rekommenderar jord avsedd för krukor eller odlingslådor.
- Beräkna cirka 20% mer jord än volymen på dina växtlådor. Jorden sjunker med tiden och bör fyllas på.
- Undvik vattenpölar som står mot metallen i jordytan: håll växtlådan fylld med jord och håll jorden porös på ytan.
- Isolera ev. på insidan av växtlådan med isoleringsmattor. Det minskar även torkningen på sommaren och skyddar växternas rötter mot frost på vintern. Beställ isoleringsmattor på landgarden.se/isoleringsmatta.
- Leca, kraftigt gödslade och sura jordar kan förkorta livslängden på metallen. Om du använder leca eller sur jord rekommenderar vi att du isolerar metallen med ett vattentätt membran.

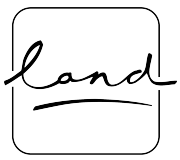
Underlag och placering:

- Land Modern planteringskärl kan placeras på alla underlag som kan bära vikten. Det är framför allt jord och vatten som väger. Räkna med att en genomvattnad jord väger ca 1500 kg per m³.
- På fast markbeläggning och trädäck rekommenderas odlingslådor med bottenplatta och ev. hjul eller ben för att säkerställa bra dränering och att underliggande trä inte ruttnar.
- Till större träd och buskar rekommenderar vi planteringskärl utan bottenplatta som placeras direkt ovan jord för att rötterna ska ges möjlighet att breda ut sig.
- Underlaget bör vara plant men små ojämnheter kan justeras genom påfyllnad av jord. Planteringskärl med hjul kräver ett fast, jämnt underlag för att kunna flyttas.

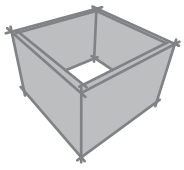
Vid montering av Land Modern:

- Använd handskar som skyddar mot skarpa kanter.
- Planteringskärnen monteras med bultar. Skruva först åt bultarna försiktigt med fingrarna och därefter med skiftnyckel när alla bultarna är på plats. Brickan ska sitta under muttern, inte under bulthuvudet.
- Planteringskärl med bottenplatta: Bottenplattan ska ligga inuti planteringskärlet och vila på den böjda kanten längst ner på sidorna. Sätt först ihop 3 sidor, lägg sedan bottenplattan på plats och sätt till sist på den sista sidan
- Till planteringskärl i storleken 120x120 cm och med ben eller hjul, medföljer ett extra ben/hjul för montering centralt under bottenskivan. Använd två av de medföljande trapetsformade avståndsbeslagen vid monteringen.
- Vid stapling av planteringskärl fylls först den nedersta lådan med jord. Därefter placeras nästa låda ovanpå och fylls med 10 cm jord innan sidor och hörn justeras och resterande jordvolym tillförs upp till kanten. Lådorna behöver inte monteras ihop med bultar eller liknande utan hålls på plats av den tillförda jorden.

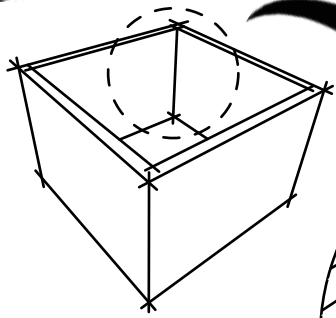
Vi tar inte ansvar för skador på planteringskärnen som uppstår om inte ovanstående instruktioner följs.



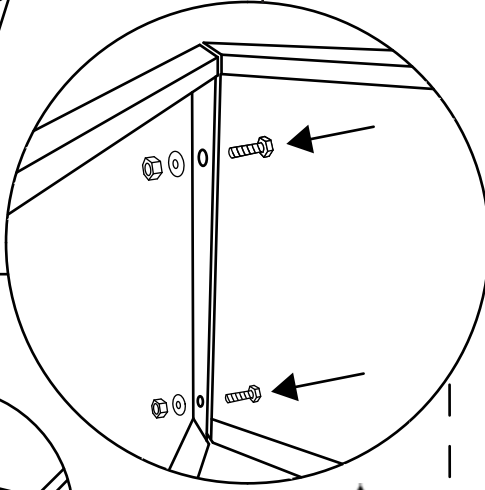
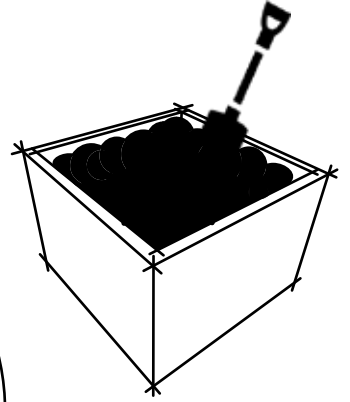
Land Modern



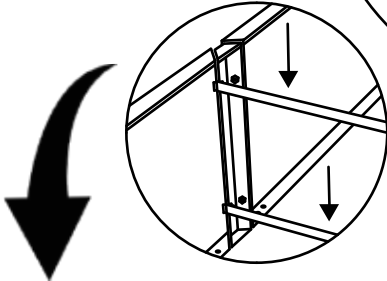
①



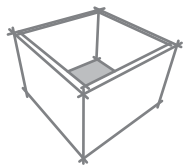
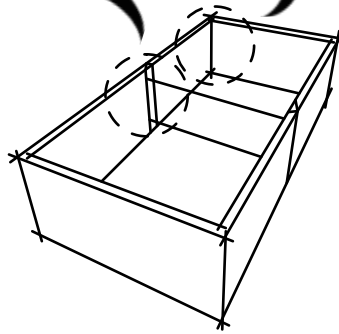
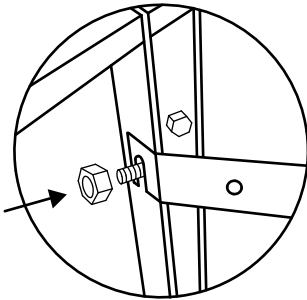
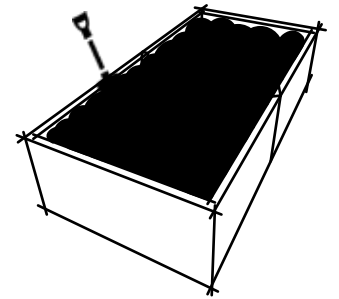
②



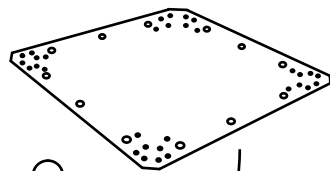
①



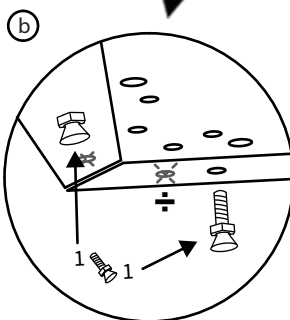
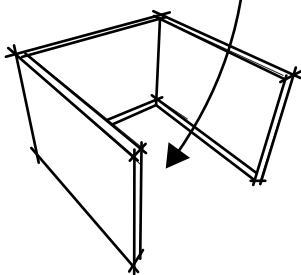
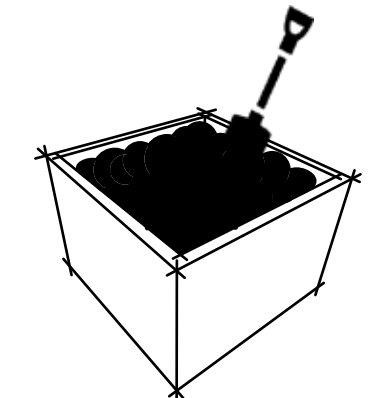
②

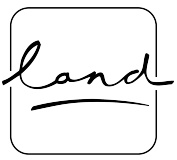


①

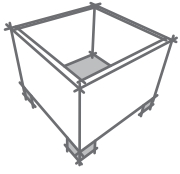


②



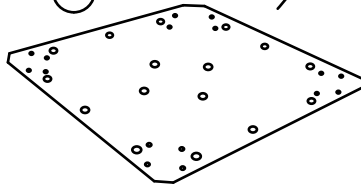


Land Modern

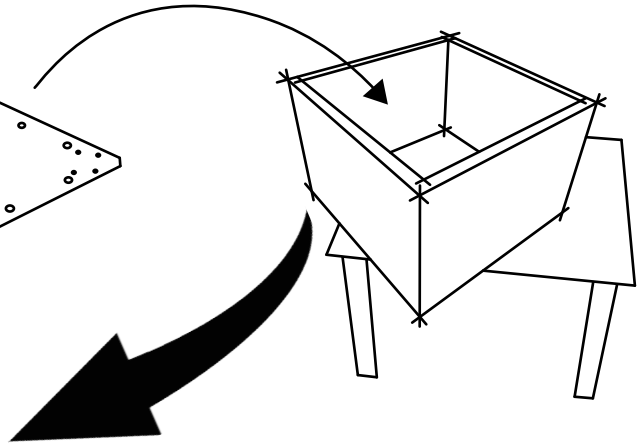
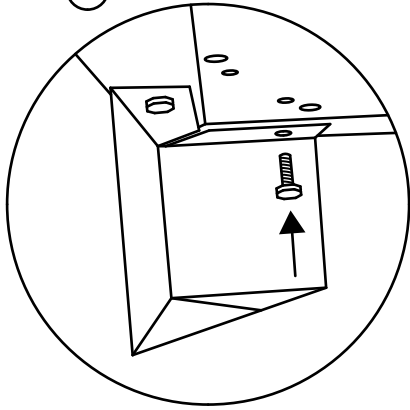


1

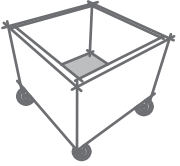
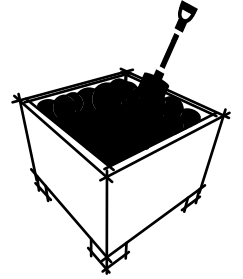
a



b

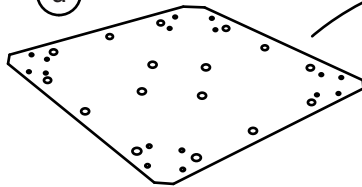


2

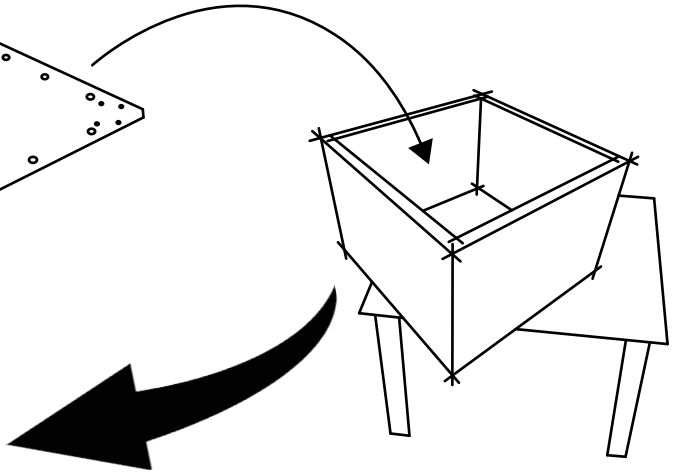
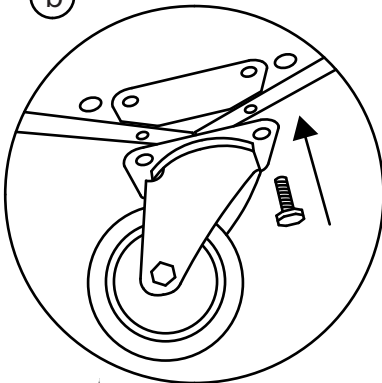


1

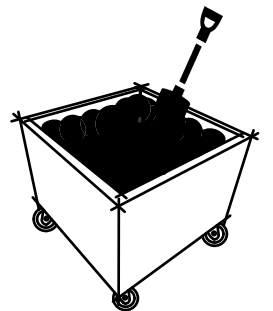
a

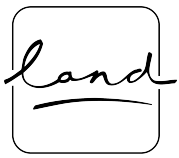


b



2

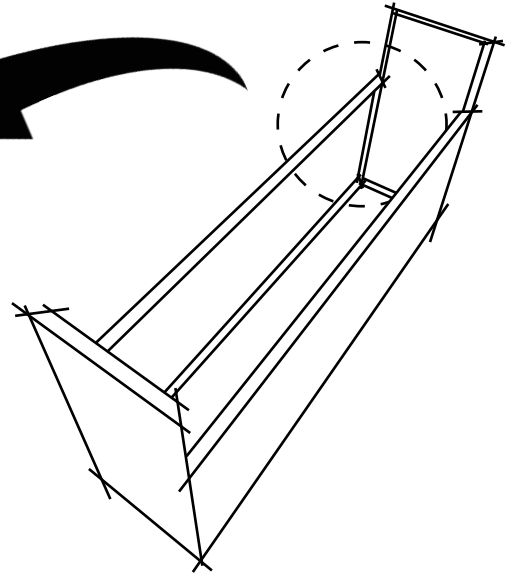
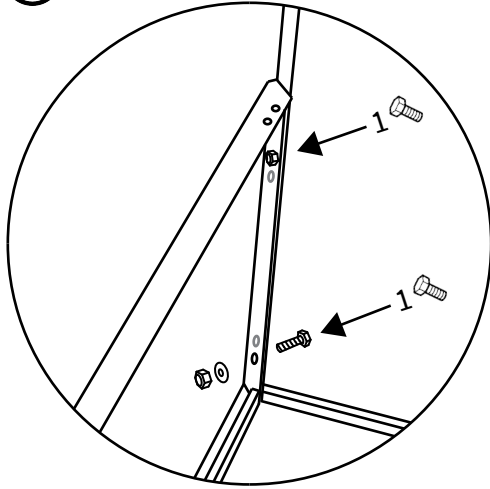




Land Modern Slim

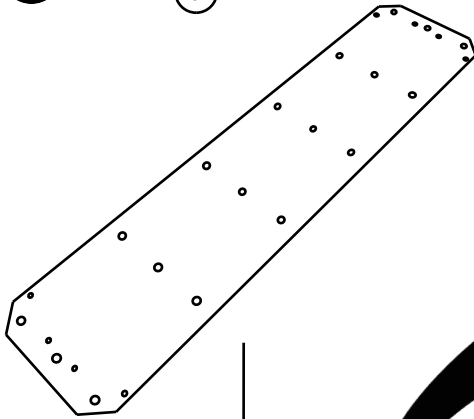


1

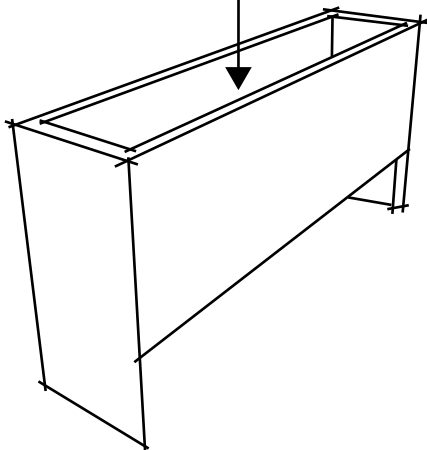
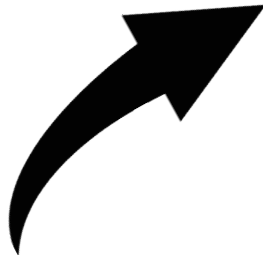
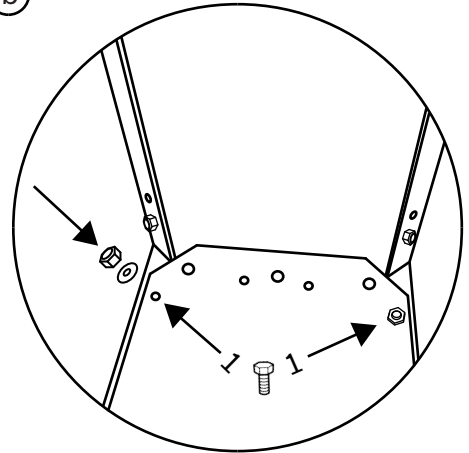


2

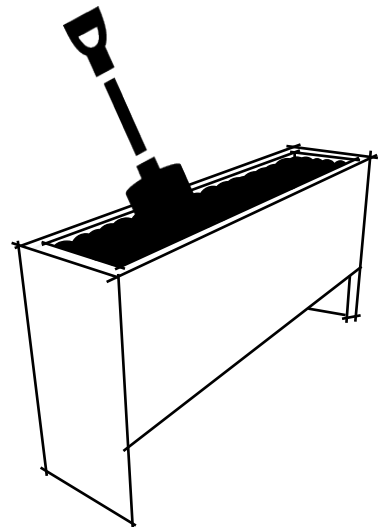
a

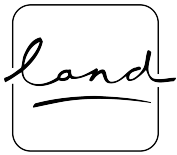


b



3





Land Modern Spaljé

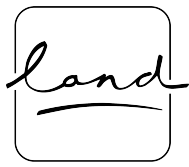
Viktigt! Kanterna är mycket vassa. Använd handskar vid monteringen.

1. **Börja med att rulla ut nätet och lägga det plant.** Sätt det under tryck en stund eller "rulla motsatt" för att förhindra att det rullar upp under monteringen.
2. **Montera sedan planteringskärnen,** se de bifogade anvisningarna. **Montera alla bultar löst,** vänta med att dra muttrarna åt.
3. **Montera tvärstagen i ändarna på planteringskärnen.** Tvärstagen skjuts ner över de översta bultarna i hörnledningarna. På modeller utan bottenplatta monteras också tvärstag på de nedre bultarna.



4. **Montera de vertikala spalje-stängerna** på tvärstagen och i bottenplattan. Använd skruvar från påsen "espalier" (1 skruv med bricka och mutter för varje tvärstag och 2 för bottenplattan).
5. **Montera överstycket ovanpå de vertikala stängerna.** Använd skruvar från påsen "espalier" (1 skruv med bricka och mutter i varje ände av överstycket).



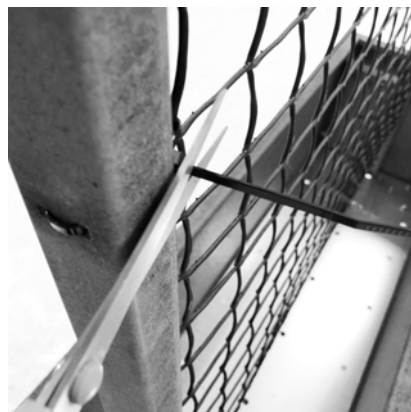


Land Modern spaljë

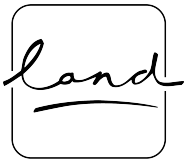
6. **Först nu dras alla muttrar åt** med skruvnyckel.



7. **Montera nätet med de svarta kabelbanden.** Sätt i kabelbanden från insidan. De leds ut genom ett av de fyrkantiga hålen i ramen och tillbaka genom hålet bredvid. **Montera nätet löst** i den **yttersta** raden av nätet. Först i de fyra hörnen och sedan i mitten. Om du vill ha nätet extra tight kan du använda den andra yttersta raden.



8. **Slutligen dras kabelbanden runt nätet åt** och ändarna skärs av.



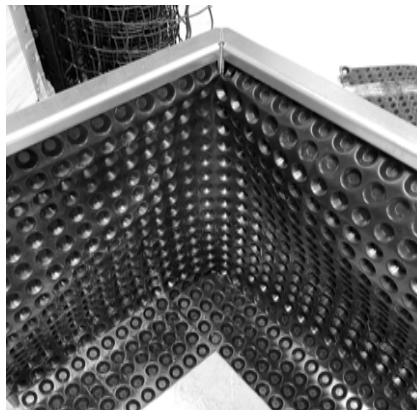
Isoleringsmatta

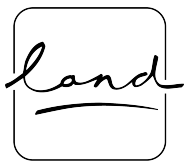
Land isoleringsmatta för växtlådor skyddar din växtlåda från vatten och fukt och isolerar jorden från värme och kyla.

Isoleringsmattan är tillverkad av miljövänlig återvunnen plast av typen Polyetylen (HDPE). Den är ISO-certifierad och följer EU:s REACH-förordning om innehåll av miljöfarliga ämnen. Isoleringsmattan är därmed säker att använda, även för odling av ätbara grödor.

Montering

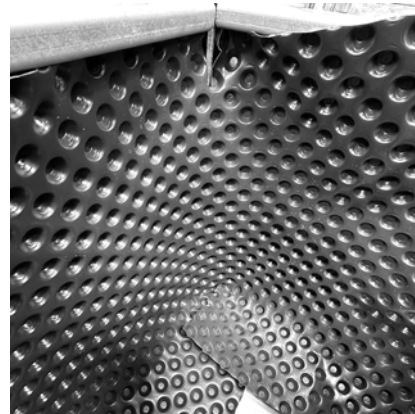
- Isoleringsmattan monteras **innan** du fyller växtlådan med jord. När jorden är fylld kommer den att hålla isoleringsmattan på plats. Tills dess kan isoleringsmattan fästas tillfälligt på insidan av växtlådan: på trä kan den spikas, på metall kan den limmas, t.ex. med dubbelhäftande tejp.
- Isoleringsmattan justeras enkelt i längd och bredd med en vanlig kökssax.
- Börja med att mäta växtlådans omkrets och skär en bana motsvarande omkretsen + 10-15 cm överlappning.
- Klipp till banan på bredden. Banan ska motsvara höjden på växtlådan + eventuellt några cm extra, se nedan.
 - Om det finns botten i växtlådan är det bra att böja några cm av isoleringsmattan över växtlådans botten.
 - Om växtlådan ska stå direkt på marken utan botten kan några cm böjas ut under kanten på växtlådan för att skydda mot fukt underifrån.
- Montera isoleringsmattan så att knopparna är vända utåt mot sidorna av växtlådan.



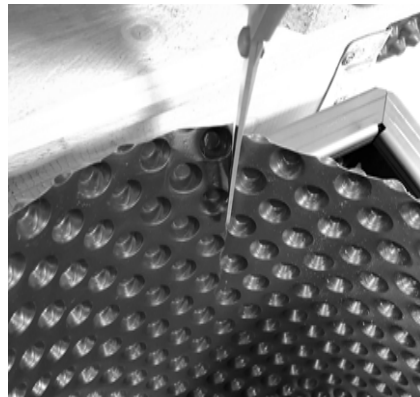


Isoleringsmatta

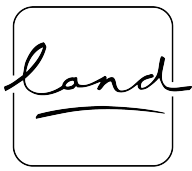
- Börja mitt på en av sidorna och kör isoleringsmattan hela vägen runt lådan, förbi alla hörn. I varje hörn skjuts isoleringsmattan så långt in i hörnet som möjligt.
- Skär en slits i botten av isoleringsmattan i varje hörn så att överskjutande cm av mattan kan böjas antingen över botten eller ut under sidorna enligt beskrivning.



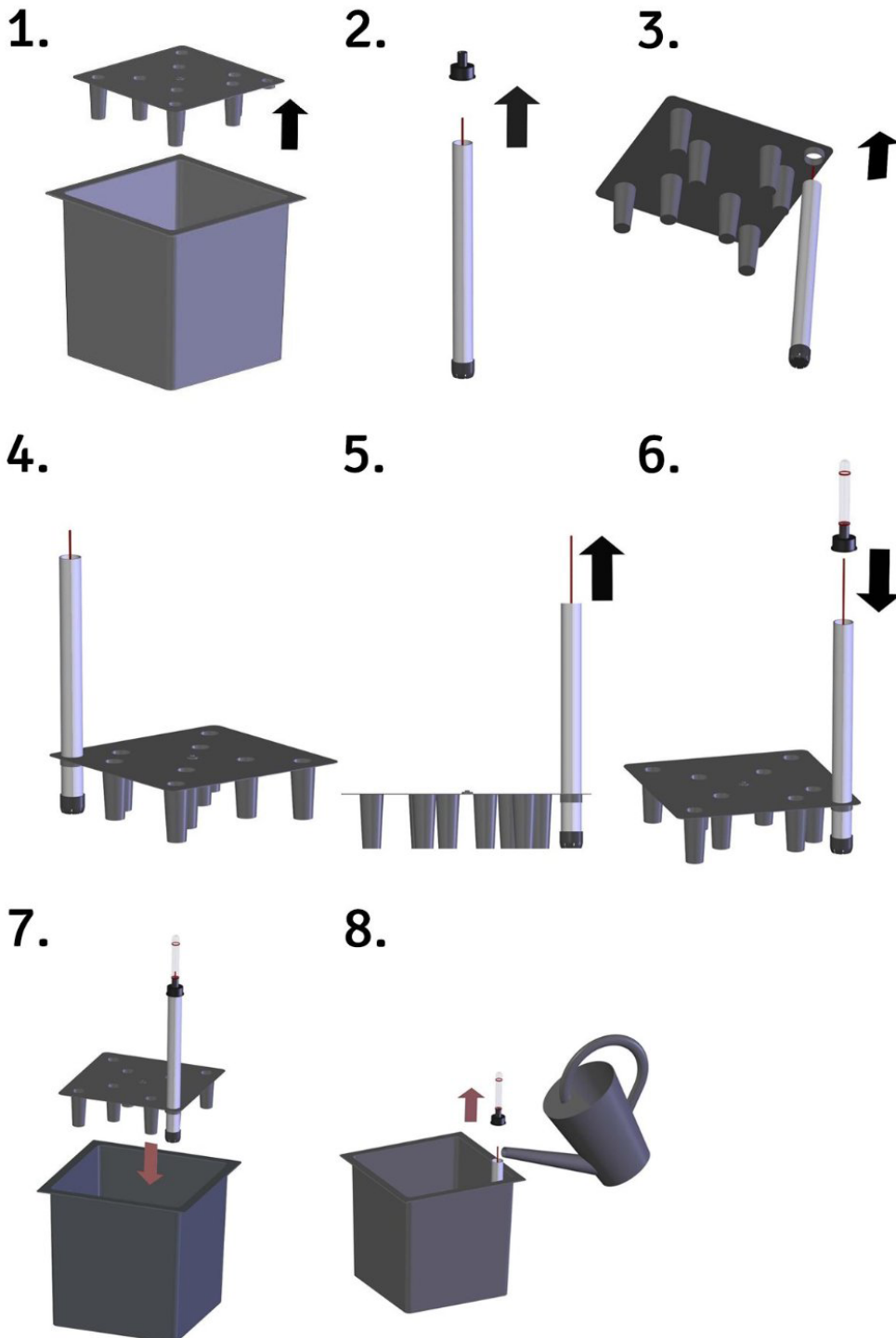
- **När du monterar i Land Modern eller Land Black växtlådor**, tryck upp isoleringsmattan under den vikta toppen av växtlådan. Skär en liten slits överst på isoleringsmattan i hörnen så att isoleringen kan skjutas prydligt på plats runt hörnskarven.



- Läger du en isoleringsmatta i botten av växtlådan, kom ihåg att skära eller sticka några dräneringshål så att vattnet kan rinna av.



Bevattningsinlägg



OBS!

- **för utomhusbruk:** ta bort den röda bottenpluggen
- **vid användning i Land Modern eller Land Black växtlåda:** använd de medföljande plastblocken som stöd under inläggen; placera 8 block (staplade) under mitten av inläggen