

Läs detta noga innan du börjar använda din nya växtlåda - Land Black

Land Black-växtlådor är gjorda av svartlackerad aluminium. Vilken hållbarhet lådan har beror på väderförhållanden, men även på hur växtlådan används.

Särskilda anvisningar gällande den svartlackerade ytan:

- Sidorna levereras med en skyddande film som skyddar den svarta lacken från repor under transport och montering. **När du monterar lossar du skyddsfilmerna längs fästkanterna** så att den inte fastnar, men **vänta med att ta bort skyddsfilmerna helt tills växtlådan har monterats och planterats.**
- Om repor och märken uppstår i färgen när du använder växtlådan kan de göras mindre uppenbara med hjälp av en svart spritpenna. Om du vill fräscha upp färgen kan du måla över med en rulle eller spraya med metallfärg i färgen RAL 9005 Svart, glans 35.

Särskilda anvisningar gällande växtlådor med sittplatser i mahogny:

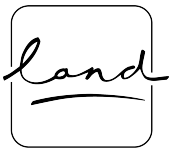
- Träsitsen levereras i obehandlad mahogny, men kan behandlas med träolja. Obehandlat trä får en vacker silvergrå patina. Träolja bevarar mahognyn och förnyar dess ursprungliga rödbruna färg.

Se till att överskottsvatten kan dränera bort:

- För att förlänga metallens hållbarhet och för att växterna ska trivas, är det viktigt att överskottsvatten kan dränera bort från växtlådan.
- Vid placering ovanpå marksten rekommenderar vi att det görs ett hål i beläggningen under odlingslådan så att överskottsvatten kan infiltrera ner i marken.
- Alternativt kan lådan förses med bottenplatta och ev. hjul eller ben där överskottsvatten tillåts rinna från via bottenplattans dräneringshål. Fyll jorden direkt ovanpå bottenplattan utan ytterligare dräneringsskikt.

Undvik kontakt med salt:

- Salt påskyndar metall att korrodera och i en miljö med salta havsvindar kommer lådans hållbarhet därför att vara kortare.
- Undvik att halkbekämpa med salt i närheten av din odlingslåda.
- Även gödsel innehåller salter. Undvik kontakt mellan koncentrerad gödsel och växtlådans sidor.
- Ogräshämmande fogsand/fogmaterial till trädgårdsplattorna kan innehålla salter. Använd en vanlig fogsand utan ogräsdämpare direkt runt växtlådan.
- Leca innehåller sulfatsalter. Vi rekommenderar att inte använda leca som dräneringsskikt eller för att underlätta jorden.



Val av jord och membran:

- Använd porös kvalitetsjord till växterna. Vi rekommenderar jord avsedd för krukor eller odlingslådor.
- Beräkna cirka 20% mer jord än volymen på dina växtlådor. Jorden sjunker med tiden och bör fyllas på.
- Undvik vattenpölar som står mot metallen i jordytan: håll växtlådan fylld med jord och håll jorden porös på ytan.
- Isolera ev. på insidan av växtlådan med isoleringsmattor. Det minskar även torkningen på sommaren och skyddar växternas rötter mot frost på vintern. Beställ isoleringsmattor på landgarden.se/isoleringsmatta.
- Leca, kraftigt gödslade och sura jordar kan förkorta livslängden på metallen. Om du använder leca eller sur jord rekommenderar vi att du isolerar metallen med ett vattentätt membran.

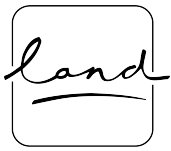
Underlag och placering:

- Land Black växtlådor kan placeras på alla underlag som kan bära vikten. Det är framför allt jord och vatten som väger. Räkna med att en genomvattnad jord väger ca 1500 kg per m³.
- På fast markbeläggning och trädäck rekommenderas växtlådor med bottenplatta och ev. hjul eller ben för att säkerställa bra dränering och att underliggande trä inte ruttnar.
- Till större träd och buskar rekommenderar vi växtlådor utan bottenplatta som placeras direkt ovan jord för att rötterna ska ges möjlighet att breda ut sig.
- Underlaget bör vara plant men små ojämnheter kan justeras genom påfyllnad av jord. Växtlådor med hjul kräver ett fast, jämnt underlag för att kunna flyttas.

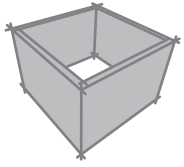
Vid montering av Land Black:

- Använd handskar som skyddar mot skarpa kanter.
- **Lossa skyddsfilmens längs fästkanterna men vänta med att ta bort skyddsfilm helt tills växtlådan har monterats och planterats.**
- Växtlådorna monteras med bultar. Skruva först åt bultarna försiktigt med fingrarna och därefter med skiftnyckel när alla bultarna är på plats. Brickan ska sitta under muttern, inte under bulthuvudet.
- Lådor med bottenplatta: Bottenplattan ska ligga inuti lådan och vila på den böjda kanten längst ner på sidorna. Sätt först ihop 3 sidor, lägg sedan bottenplattan på plats och sätt till sist på den sista sidan.
- Till växtlådor i storleken 120x120 cm och med hjul, medföljer ett extra hjul för montering centralt under bottenskivan. Använd två av de medföljande trapetsformade avståndsbeslagen vid monteringen.
- Vid stapling av växtlådor fylls först den nedersta lådan med jord. Därefter placeras nästa låda ovanpå och fylls med 10 cm jord innan sidor och hörn justeras och resterande jordvolym tillförs upp till kanten. Lådorna behöver inte monteras ihop med bultar eller liknande utan hålls på plats av den tillförda jorden.

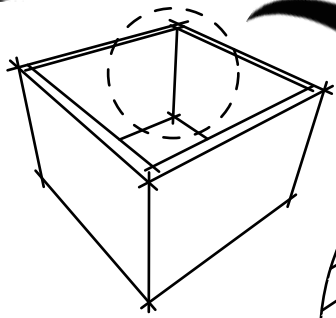
Vi tar inte ansvar för skador på växtlådorna som uppstår om inte ovanstående instruktioner följs.



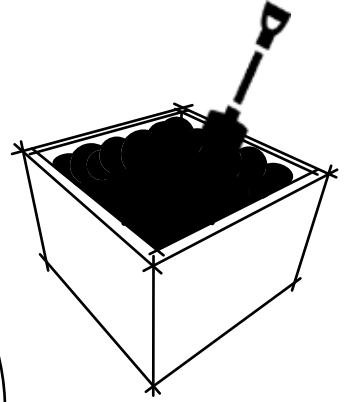
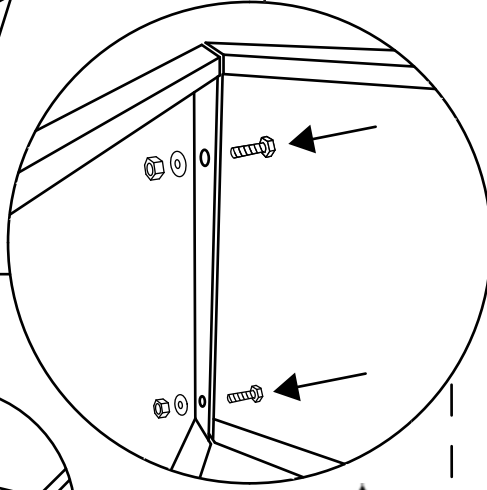
Land Black



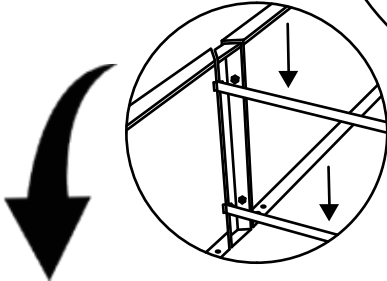
①



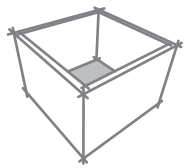
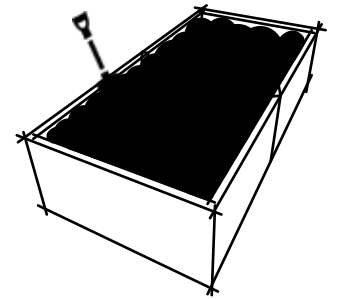
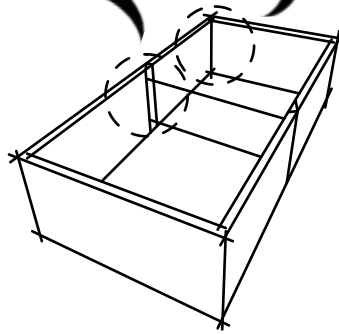
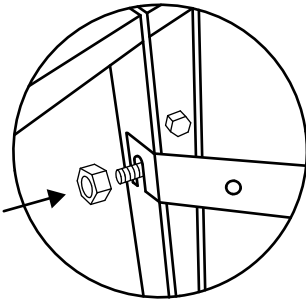
②



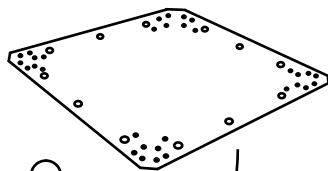
①



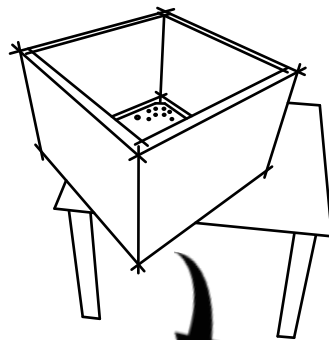
②



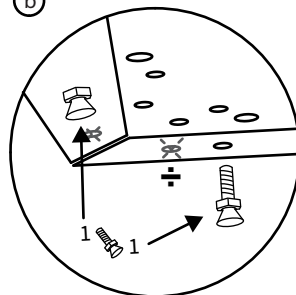
①



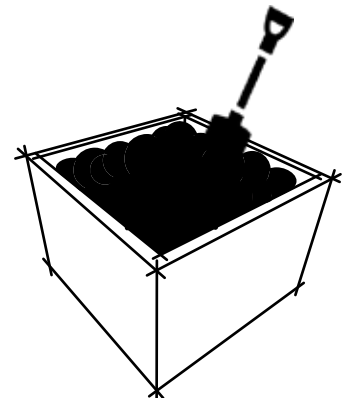
a

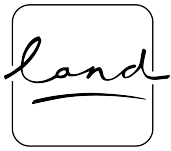


b

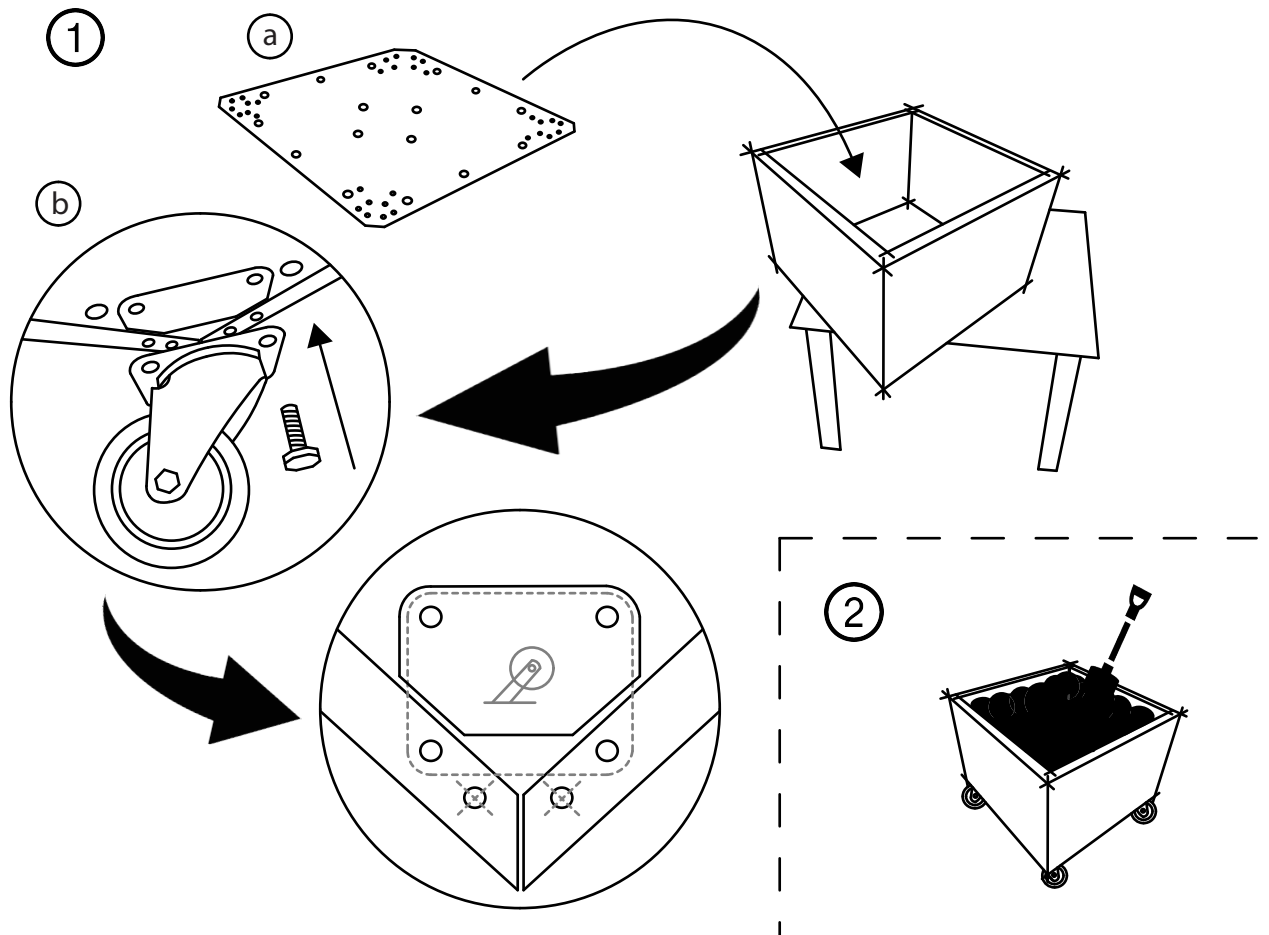
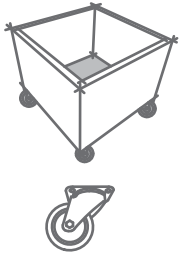
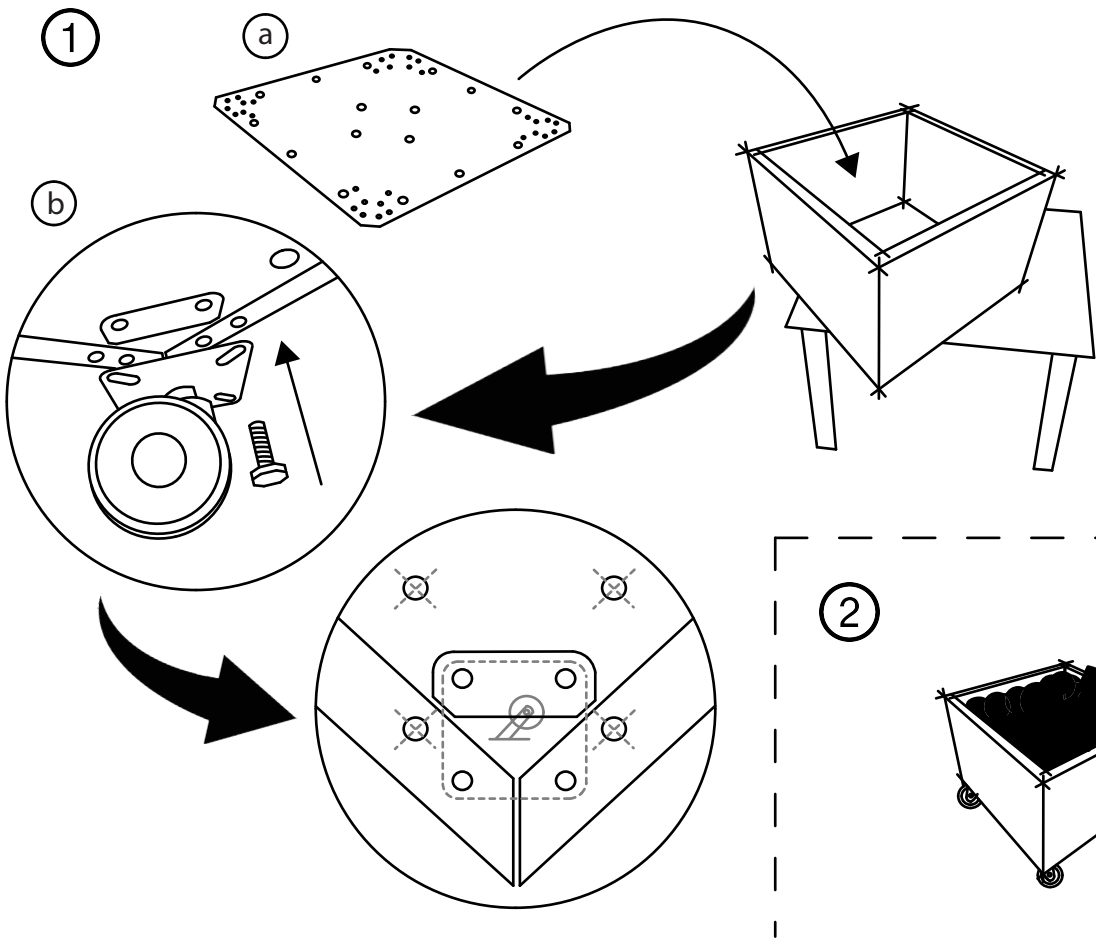
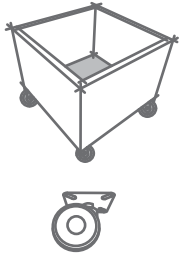


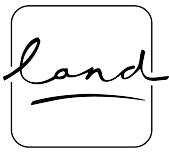
②





Land Black





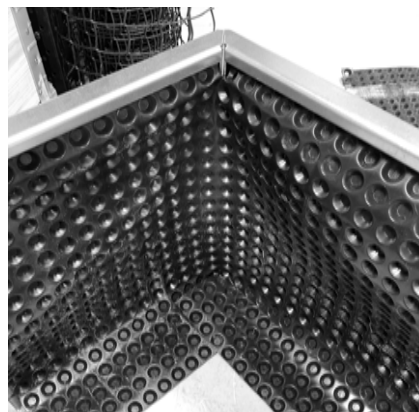
Isoleringsmatta

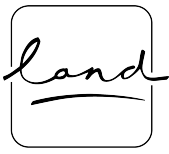
Land isoleringsmatta för växtlådor skyddar din växtlåda från vatten och fukt och isolerar jorden från värme och kyla.

Isoleringsmattan är tillverkad av miljövänlig återvunnen plast av typen Polyetylen (HDPE). Den är ISO-certifierad och följer EU:s REACH-förordning om innehåll av miljöfarliga ämnen. Isoleringsmattan är därmed säker att använda, även för odling av ätbara grödor.

Montering

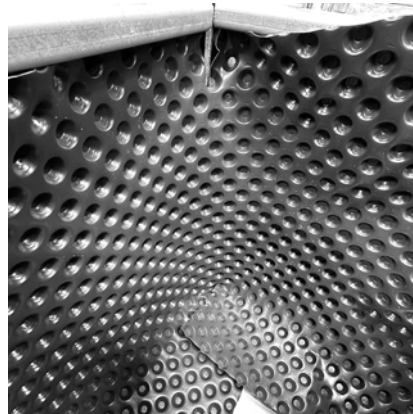
- Isoleringsmattan monteras **innan** du fyller växtlådan med jord. När jorden är fylld kommer den att hålla isoleringsmattan på plats. Tills dess kan isoleringsmattan fästas tillfälligt på insidan av växtlådan: på trä kan den spikas, på metall kan den limmas, t.ex. med dubbelhäftande tejp.
- Isoleringsmattan justeras enkelt i längd och bredd med en vanlig kökssax.
- Börja med att mäta växtlådans omkrets och skär en bana motsvarande omkretsen + 10-15 cm överlappning.
- Klipp till banan på bredden. Banan ska motsvara höjden på växtlådan + eventuellt några cm extra, se nedan.
 - Om det finns botten i växtlådan är det bra att böja några cm av isoleringsmattan över växtlådans botten.
 - Om växtlådan ska stå direkt på marken utan botten kan några cm böjas ut under kanten på växtlådan för att skydda mot fukt underifrån.
- Montera isoleringsmattan så att knopparna är vända utåt mot sidorna av växtlådan.



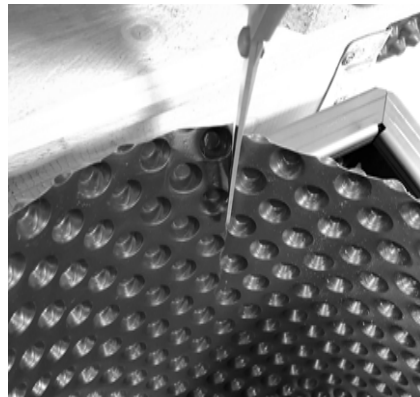


Isoleringsmatta

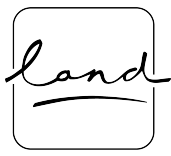
- Börja mitt på en av sidorna och kör isoleringsmattan hela vägen runt lådan, förbi alla hörn. I varje hörn skjuts isoleringsmattan så långt in i hörnet som möjligt.
- Skär en slits i botten av isoleringsmattan i varje hörn så att överskjutande cm av mattan kan böjas antingen över botten eller ut under sidorna enligt beskrivning.



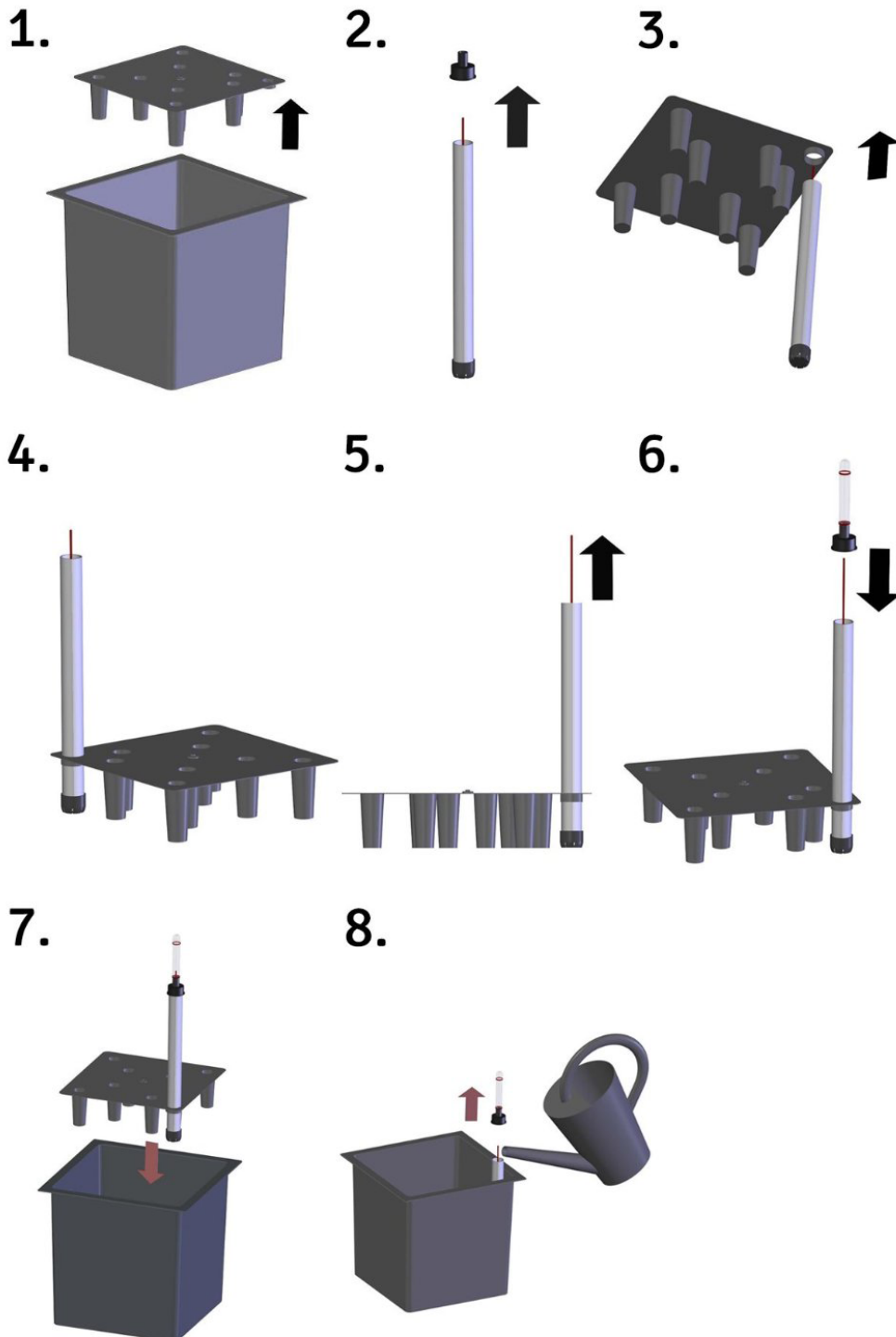
- **När du monterar i Land Modern eller Land Black växtlådor**, tryck upp isoleringsmattan under den vikta toppen av växtlådan. Skär en liten slits överst på isoleringsmattan i hörnen så att isoleringen kan skjutas prydligt på plats runt hörnskarven.



- Läger du en isoleringsmatta i botten av växtlådan, kom ihåg att skära eller sticka några dräneringshål så att vattnet kan rinna av.



Bevattningsinlägg



OBS!

- **för utomhusbruk:** ta bort den röda bottenpluggen
- **vid användning i Land Modern eller Land Black växtlåda:** använd de medföljande plastblocken som stöd under inläggen; placera 8 block (staplade) under mitten av inläggen