

Alarmsystemer

Til fedtudskillere

Til overvågning af fedtudskilleranlæg



Inja Miljøteknik

Elektroniske alarmsystemer fra Labkotec

Alarmenheden er med akustisk og visuel alarm, som giver et signal i samme øjeblik, udskilleren befinder sig i en kritisk driftstilstand.

Følerne er godkendte iht. EN 858-1 og godkendt til installation i eksplosionsfarlige områder (Zone 0). Følerne er kompakte og robuste og har ingen bevægelige dele. De leveres med et 5 meter langt kabel. Forlængelse maks. 200 m (2-ledet 1 mm²).

Vi kan også levere også et GSM- og batterimodul til afsendelse af data til PC eller mobiltelefon.

Du kan læse om vores udvalg af alarmer herunder, eller du kan kontakte vores tekniske konsulenter, der selvfølgelig er behjælpelige med at finde den optimale løsning.

Kontakt os på 62 61 76 15 eller info@inja.dk

Komplette alarmsæt til fedtudskillere



Alarmsæt fedtlag - GA-1

Består af:

- Kontrolenhed GA-1
- Lagtykkelsesføler GA-SG1
- Kabelsamling
- Ophængsbeslag

Komplet alarmenhed til overvågning af tykkelsen af det fedtlag, der akkumuleres i en fedtudskiller.

1 stk. potentialfri skiftekontakt for tilslutning af eksternt udstyr eller til overvågningsanlæg som f.eks. SRO/CTS.

LED'er på enheden angiver alarm, følerfejl samt system- og følerstatus. I tilfælde af alarm, aktiveres yderligere et akustisk signal.

Alarmen advarer, når udskilleren skal tømmes. Dette minimerer risikoen for skadelig fedtudledning i kloaksystemet.



Alarmsæt fedtlag og overløb - GA-2

Består af:

- Kontrolenhed GA-2
- Lagtykkelsesføler GA-SG1
- Overløbsføler GA-SG1
- Kabelsamling
- Ophængsbeslag

Komplet alarmenhed til overvågning af tykkelsen af det fedtlag, der akkumuleres i en fedtudskiller, samt overløbsføler for sikring mod blokeret afløb.

2 stk. potentialfri skiftekontakt for tilslutning af eksternt udstyr eller til overvågningsanlæg som f.eks. SRO/CTS.

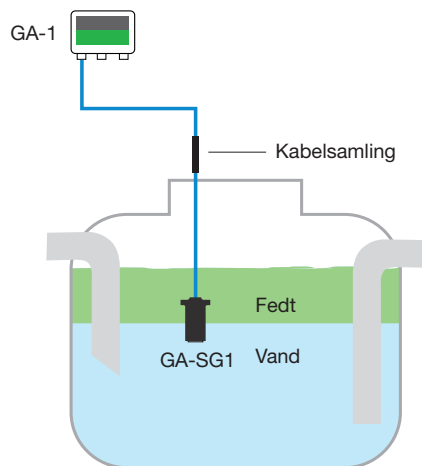
LED'er på enheden angiver alarm, følerfejl samt system- og følerstatus. I tilfælde af alarm, aktiveres yderligere et akustisk signal.

Alarmen advarer, når udskilleren skal tømmes eller når afløbet er blokeret. Dette minimerer risikoen for skadelig fedtudledning i kloaksystemet.

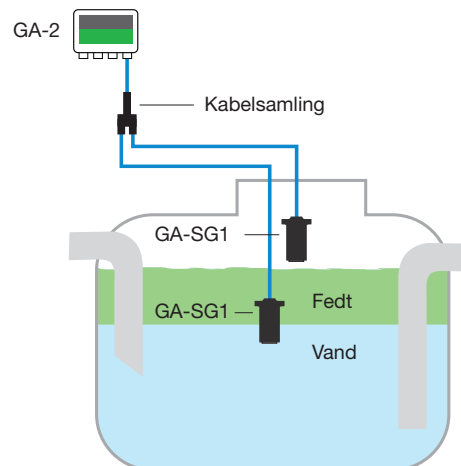
Se illustration på anvendelse af GA-1 og GA-2 på næste side 

Anvendelse

Alarmsæt fedtlag - GA-1



Alarmsæt fedtlag og overløb - GA-2



GA-1/GA-2-enheder er ikke ATEX-godkendte og kan ikke anvendes i olieudskillere.

Øvrigt til fedtudskillere



GSM modul for sms - Labcom 220

Består af:

- Modul til vægmontering
- Ekskl. simkort

Labcom 220 sender alarm og måledata i tekstbeskeder direkte til brugernes mobiltelefoner via GPRS-forbindelse.

Mulighed for ændring af indstillingerne via mobiltelefonen.

Ved tilkobling til oliealarmrelæ eller fedtalarm GA1 kan alarmhændelse videresendes som SMS besked til en eller flere mobiltelefoner.